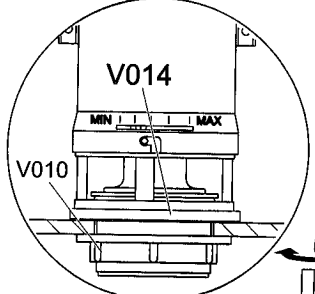
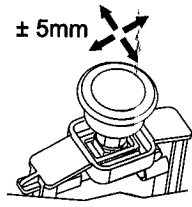
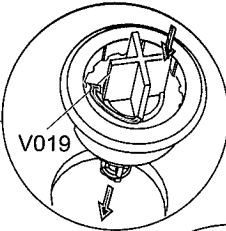
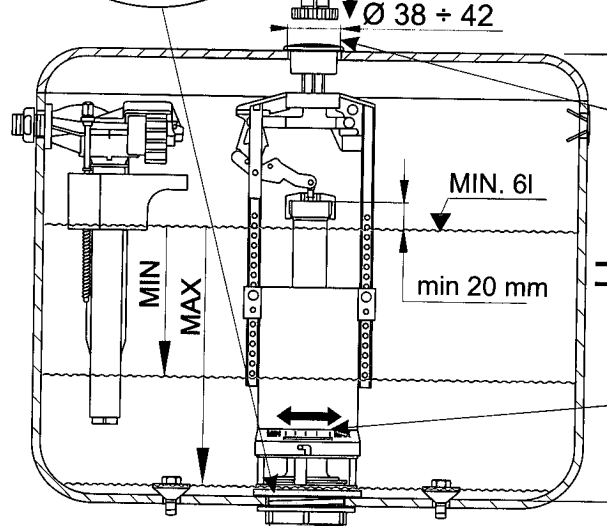


(x) = (x)
 (1) = (1)
 ... = ...
6 = 6
 ... = ...
 (12) = (12)



1x START
2x STOP



H	X
315 - 325	1
323 - 333	2
331 - 341	3
339 - 349	4
347 - 357	5
355 - 365	6
363 - 373	7
371 - 381	8
379 - 389	9
387 - 397	10
395 - 405	11
403 - 413	12

